

# AkkuGuard



## Die praktische Sicherheitsbox für Akkus

Schützt Sie und Ihr Eigentum  
vor Akku-Bränden – beim Laden,  
Lagern und Transportieren  
von Lithium-Ionen-Akkus.

**Warnsystem**

3-stufiges System  
alarmiert frühzeitig

**Transportabel**

Einfaches Handling  
mit unter 25 kg

**Feuerfest**

& explosions sicher  
bis 1.500 °C

# Die Gefahren eines Akkubrandes

Wenn Akkus zur Gefahr werden: Lithium-Ionen-Akkus bergen ein erhebliches Brandrisiko. Durch mechanische Beschädigung, Überladung oder Bedienfehler kann es zum Thermal Runaway kommen – einer unkontrollierten Kettenreaktion mit Temperaturen über 1.000 °C. Dabei entstehen hochentzündliche Gase und brennende Partikel, die zu Explosionen führen können.



11.000+

Akkubrände pro Jahr in DE

100.000 €

Durchschnittlicher Schaden

1.000 Grad

Wärmeentwicklung

## Das Gefährliche

Akkubrände löschen? Nahezu unmöglich.  
Feuerausbreitung vorprogrammiert. Jeder  
Lithium-Ionen-Akku ist ein potenzielles  
Brandrisiko. Verantwortungsvoller Umgang  
schützt Leben und Sachwerte.

Akkus nur überwacht  
oder brandschutztechnisch  
gesichert laden

Empfehlung der  
Deutschen Gesetzlichen Unfallversicherung

Quelle: DGUV Information 205-041

# AkkuGuard

Der AkkuGuard ist die sichere und bezahlbare Lade-, Lager- und Transport-Lösung für Lithium-Ionen-Akkus.



## Technische Daten

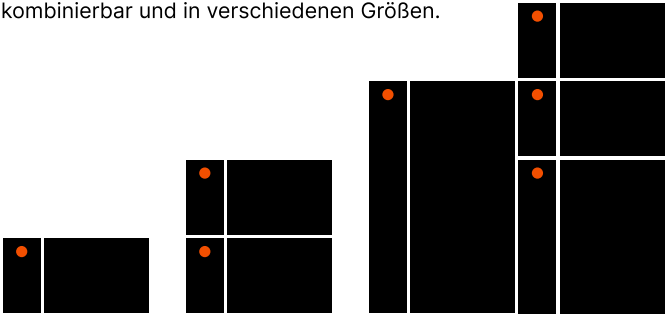
|                    |   |
|--------------------|---|
| Gehäuse            | Metallgehäuse mit feuerhemmender Innenauskleidung                     |
| Feuerbeständigkeit | geprüft bis 1.500 °C  |
| Explosionsschutz   | integriertes Explosionsgas- und Flammenmanagement                     |
| Warnsystem         | Brandmelder, optischer und akustischer Alarm, aufschaltbar auf BMZ    |
| Ladeinfrastruktur  | Steckdosenleiste, wird im Brandfall abgeschaltet sowie aktiver Lüfter |
| Zulässige Energie  | Maximal 1.000 Wh pro AkkuGuard  |
| Maße / Gewicht     | 70 × 40 × 40 cm / unter 25 kg   |

CE-Zertifiziert



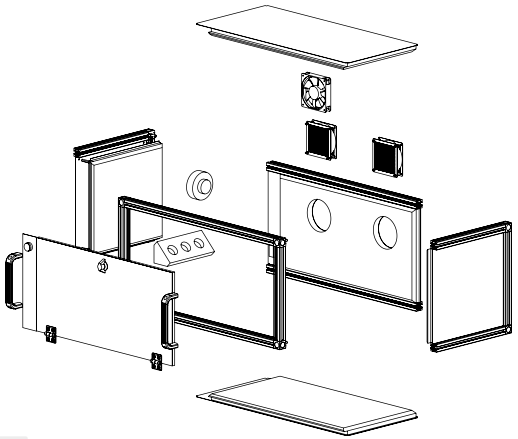
# Modulares System

Modular. Flexibel. Sicher. Der AkkuGuard passt sich Ihren Anforderungen an: stapelbar, kombinierbar und in verschiedenen Größen.



## AkkuGuard im Detail

AkkuGuard bringt das Sicherheitsniveau stationärer Sicherheitslösungen in ein mobiles, praxistaugliches Format. 100% Made in Germany.



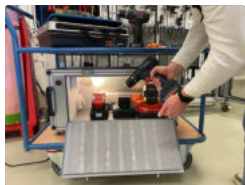
Entwicklung und Produktion in Saarbrücken

### Getestet in Anlehnung an BAM-GGR 024 und VDMA

Umfangreiche Brand- und Explosionstests in Anlehnung an anerkannte Prüfstandards für maximale Sicherheit und Zuverlässigkeit.

# Anwendungsbereiche

Überall dort, wo Lithium-Ionen-Akkus geladen, gelagert oder transportiert werden, sorgt der AkkuGuard für Sicherheit, Ordnung und Kontrolle.



## Werkstatt

Der AkkuGuard schafft einen zentralen, geschützten Ladeplatz für Werkzeugakkus.



## Betrieb

Brandschutztechnisch sichere Ladezonen für Akkus in Werkhallen, Lagern und Servicebereichen.



## Zuhause

Der sichere Ort für alle Akkus – von E-Bike bis Gartengerät.



## Gefahrenbereiche

Erfüllt besondere Sicherheitsanforderungen in Wohnmobilen, Schiffen und sensiblen Bereichen.



## Mobil

Mobile Akkusicherheit für Montage, Servicefahrzeuge und Baustellen.

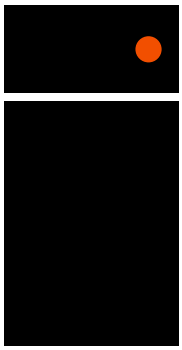
Der AkkuGuard orientiert sich an den Schutzzielen und Empfehlungen folgender anerkannter Regelwerke und Prüfgrundlagen:

DGUV 205-041

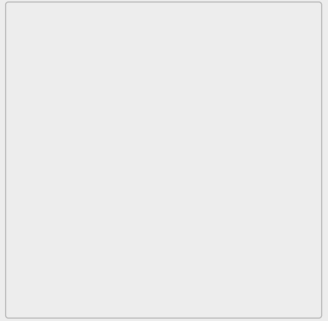
VdS 3103

BAM-GGR 024

VDMA 24994



# AkkuGuard



Ihr Ansprechpartner

AkkuGuard by  
3S Technologies GmbH

+49 (0)681 958286-0  
info@akkuguard.com

Sie haben Fragen zum  
AkkuGuard oder benötigen  
eine maßgeschneiderte  
Sicherheitslösung?

Unsere Experten entwickeln  
gemeinsam mit Ihnen die  
optimale Lösung für Ihre  
Akkusicherheit –  
individuell und passgenau.

Mehr Infos



[akkuguard.com](http://akkuguard.com)